

## Benämning

Magnetiskt smutsfilter med avtappning och isolering. För horisontell ledning. Finns möjlighet att ansluta en avluftningsventil på toppen av filtret.

## Användningsområde

Kylsystem (max 50% glykol), värmesystem (max 50% glykol).

## Konstruktion

Magnetiskt smutsfilter för horisontell montering på ledningar i cirkulationssystem. Enkel att rengöra, kan även göras under drift, tack vare den utdragbara magnetstaven och avtappningsventil.

## Tryck och temperatur

Max arbetstryck: 10 bar

Arbetstemperatur: 0°C/100°C.

## Materialspecifikation

Filterhus:	Stål epoxybehandlat
Toppmutter:	Mässing, CW617N
Isolering:	Polyuretanskum DN50-100 PEX hölje med cellfyllning
Inre element:	Rostfritt stål AISI 302 och HDPE
Packningar:	Fiber
Avtappningsventil:	Mässing CW617N
Magnet:	DN50-65 7x 0,475 T DN80-150 12x 0,475 T



Artnr	RSK	Benämning	Anslutning fläns
0854660500	5039997	MAGNETIFILTER 5466-50 DIRTMAG PN16	DN 50
0854660650	5039998	MAGNETIFILTER 5466-65 DIRTMAG PN16	DN 65
0854660800	5039999	MAGNETIFILTER 5466-80 DIRTMAG PN16	DN 80
0854661000	5040000	MAGNETIFILTER 5466-100 DIRTMAG PN16	DN 100
0854661250	5040001	MAGNETIFILTER 5466-125 DIRTMAG PN16	DN 125
0854661500	5040002	MAGNETIFILTER 5466-150 DIRTMAG PN16	DN 150

## Effektiv partikelavskiljning

Smutsfiltret avskiljer effektivt även de minsta partiklarna genom att mediet har flera passager i silen. Den stora kammaren gör att mediets hastighet sjunker och med silens speciella form underlättas partikelavskiljandet genom tyngdlagen. Magnetstaven fångar effektivt upp järnpartiklar.

Diagrammet visar oberoende utförda tester av speciallab (TNO- Science and Industry) att DIRTCAL och DIRTMAG modell 5462, 5463 och 5466 serien kan snabbt separera nästan alla partiklar och magnetit.

Minsta avskiljbara partikelstorlek är 5 µm.

Efter ca 50 cirkulationer är orenheterna separerade upp till 100%.

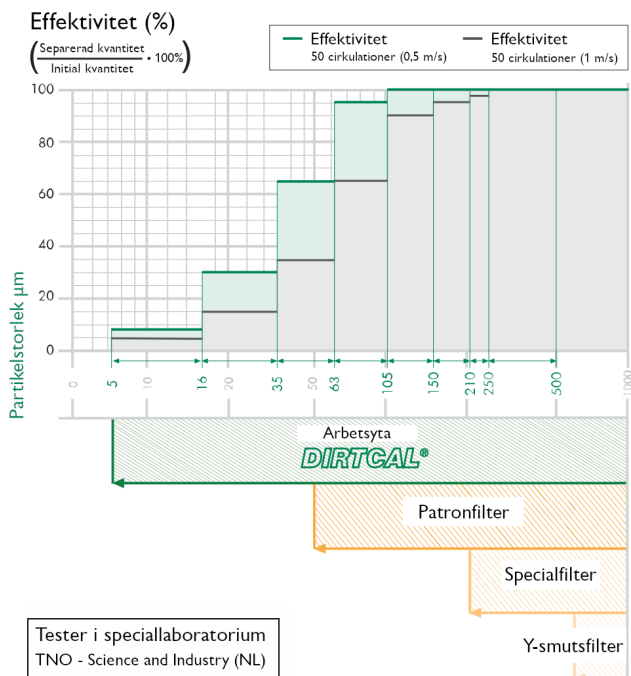
Partiklar över 100 µm: upp till 100%

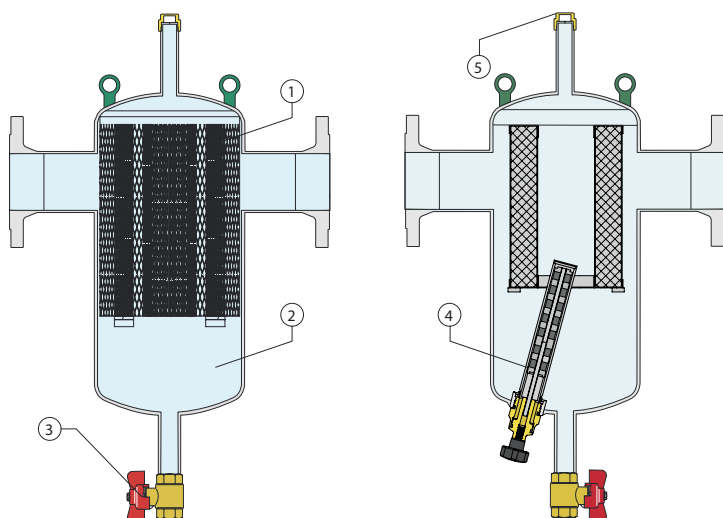
Partiklar under 100 µm: i genomsnitt upp till 80%

Vid normal, kontinuerlig drift kommer systemet att gradvis renas helt från orenheter, se tabell 1.



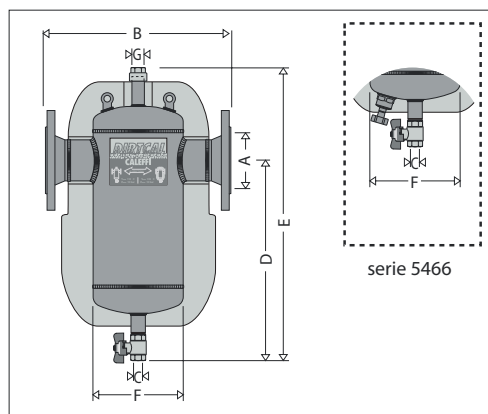
Tabell 1. Partikelavskiljning





- 1. Filter (inre element)
- 2. Uppsamlingskammare
- 3. Avtappningsventil
- 4. Magnetstav
- 5. Toppmutter

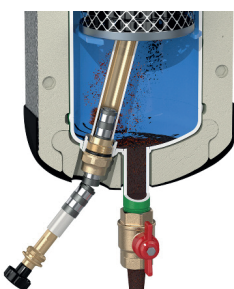
Mått i mm



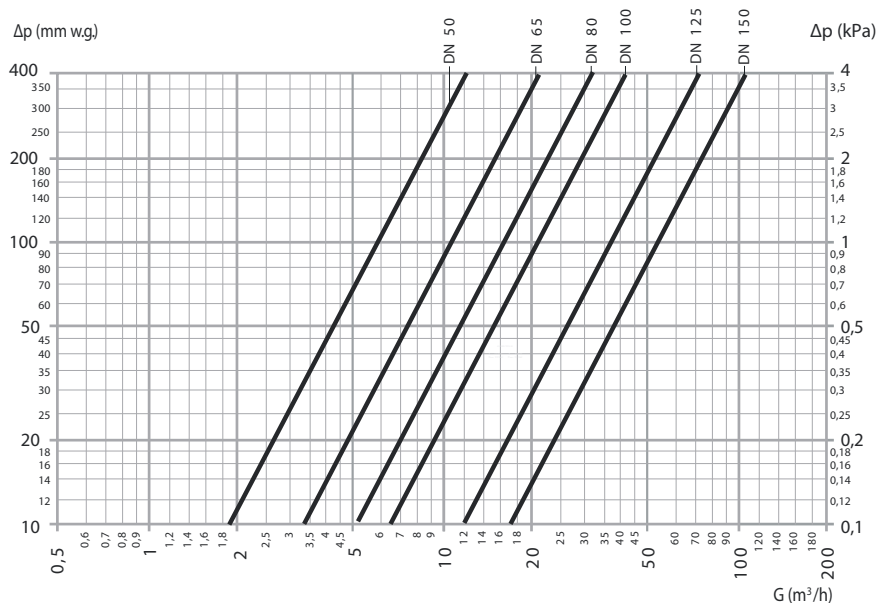
Artnr	A	B	C	D	E	F	G	Vikt (kg)
0854660500	DN 50	350	1"	425	620	169	3/4"	13
0854660650	DN 65	350	1"	425	620	169	3/4"	15
0854660800	DN 80	466	1"	500	740	219	3/4"	23
0854661000	DN 100	470	1"	500	740	219	3/4"	25
0854661250	DN 125	635	1"	600	900	324	3/4"	52
0854661500	DN 150	635	1"	600	900	324	3/4"	54

Rengöring

Enkel att rengöra, kan även göras under drift, tack vare den utdragbara magnetstaven och avtappningsventil.



### Tryckfallsdiagram



### Minskat tryckfall

Ett traditionellt smutsfilter sätts gradvis igen. Dirtmag har en stor kammare där mediets hastighet sänks och partiklarna faller ner till botten i stället för att fastna i ett filter. Detta medför att filtret inte sätts igen som ett traditionellt smutsfilter och därmed ökar inte tryckfallet på samma sätt.

Rekommenderad maxhastighet på mediet är 1,2 m/s. Nedan tabell visar maxflöde för att uppfylla denna rekommendation. Tabellen visar även KV-värde för produkten.

DN	KV (m³/h)	l/min	m³/h
50	60,5	141,2	8,47
65	110	238,6	14,32
80	160	361,5	21,69
100	216	564,8	33,89
125	365	980,0	58,8
150	535	1436,6	86,2

