



Rengöring värmesystem



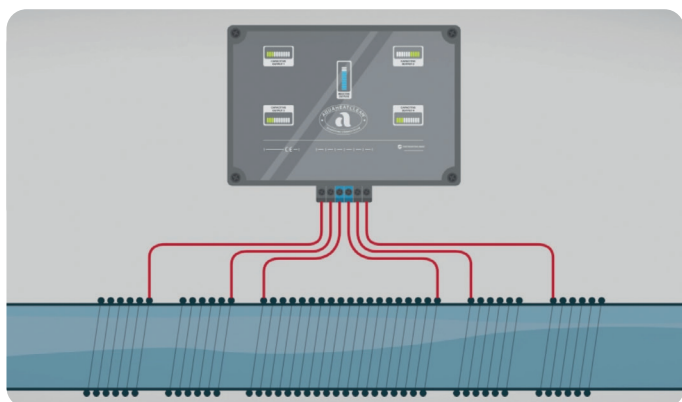
Vad är problemet?

Problemet med dagens värme- och köldbärarsystem är att det är en konstant pågående process med korrosion i systemen. De vanligaste orsakerna till korrosion är syre i systemvattnet, felaktigt pH-värde, blandade metaller och höga temperaturer. Korrosionen innebär att det bildas rost och magnetit och det ökar risken för driftstopp samt leder till en sämre effektivitet och hållbarhet i systemen.



Vad är lösningen?

AquaHeatClean är en elektromagnetisk metod för rengöring av värmesystem som installeras tillsammans med ett fullflödesfilter. Installationen innebär att man har en kontinuerlig rengöring av ett värmesystem och man får då säkrare, effektivare och mer hållbara system. Produkterna går även att installera på köldbärarsystem som innehåller vatten, glykol eller bioetanol.



Hur fungerar det?

Installationen av AquaHeatClean är enkel. Produkten installeras utanpå ett befintligt värmerör och skapar då ett elektromagnetiskt fält som påverkar det cirkulerande vattnet i systemet. Denna aktivitet gör så att rost och magnetit förändrar sin struktur och fastnar då inte i värmeväxlare, rör, pumpar och ventiler.

**Metoden är effektiv och miljövänlig
– inga kemiska tillsatser behövs!**

Teknisk specifikation AquaHeatClean

AquaHeatClean finns i tre storlekar och dimensioneras efter storlek på fastigheten, flöde och rördimension.

Produkten är CE-godkänd, IP-klassad och godkänd enligt lågspänningsdirektivet inom EU.

AquaHeatClean (S)

Fjärrvärmväxlare och värmepumpar

Flöde: 50 l/m
Max rördiameter: 65 mm
Effekt: 4 W
Vikt: 1,1 kg
Mått: 130x95x55 mm
Spänning: 230 V
Skyddsklass: IP33



AquaHeatClean (M)

Fastigheter upp till 1 000 m²
Flöde: 200 l/m
Max rördiameter: 80 mm
Effekt: 25 W
Vikt: 4 kg
Mått: 180x130x65 mm
Spänning: 230 V
Larmutgång: Potentialfri med maxeffekt på 500 mA och 125 VAC
Skyddsklass: IP65



AquaHeatClean (L)

Fastigheter från 4 000 m² och uppåt
Flöde: 850 l/m
Max rördiameter: 270 mm
Effekt: 40 W
Vikt: 6 kg
Mått: 255x180x65 mm
Spänning: 230 V
Larmutgång: Potentialfri med maxeffekt på 500 mA och 125 VAC
Skyddsklass: IP65



Teknisk specifikation magnetitfilter Dirtmag

Dirtmag är ett magnetitfilter för horisontell montering på värme- och köldbärarsystem. Filtret är enkelt att rengöra tack vare den utdragbara magnetstaven och filtret går att rengöra under drift. Det finns även möjlighet att ansluta en avluftningsventil på toppen av filtret.

Dirtmag 5466

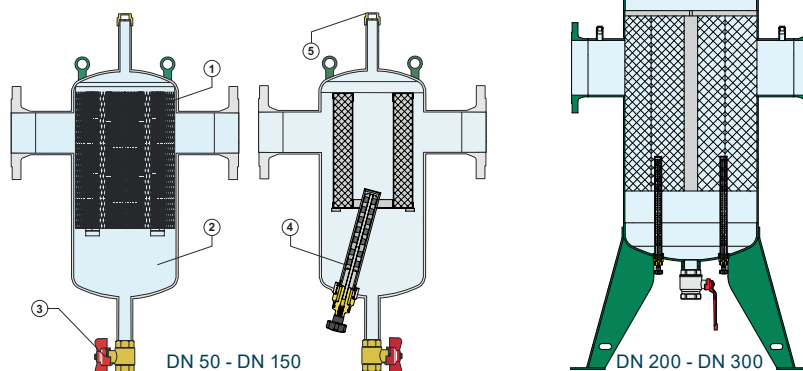
Filterhus:	Epoxybehandlat stål
Toppmutter:	Mässing CW617N
Isolering:	Polyuretanskum DN50-100
Hölje:	PEX med cellfyllning
Inre element:	Rostfritt stål AISI 302 och HDPE
Packningar:	Fiber
Avtappningventil:	Mässing CW617N
Magnet:	DN 50–DN 65 7 x 0,475 T DN 80–DN 150 12 x 0,475 T DN 200–DN 300 3 x 17 x 0,475 T

Användningsområde:	Värme- och köldbärarsystem (max 50 % glykol)
Max arbetstryck:	10 bar
Arbetstemperatur:	0°C/100°C



Funktionsskiss

1. Filter (inre element)
2. Uppsamlingskammare
3. Avtappningsventil
4. Magnetstav
5. Toppmutter



Dirtmag 5462

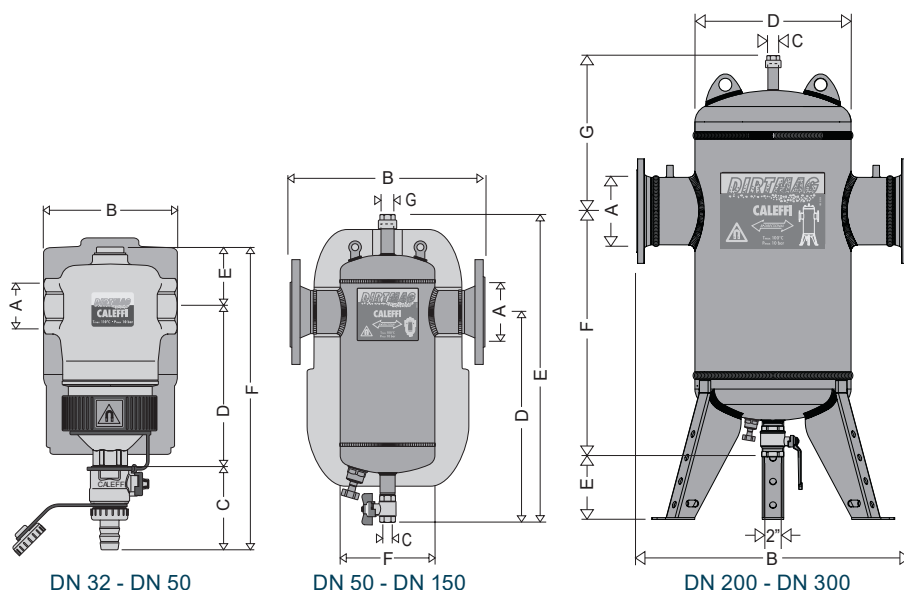
Användningsområde:	Värme- och köldbärarsystem (max 30 % glykol)
Material:	Mässing
Max arbetstryck:	10 bar
Arbetstemperatur:	0°C/110°C



Mått i mm

(DN)	A	B	C	D	E	F	Vikt (kg)
32	1 1/4"	124	67,5	151,5	49	268	2,22
40	1 1/2"	124	67,5	151,5	49	268	2,22
50	2"	127	67,5	145,5	55	268	2,36

A (DN)	B	C	D	E	F	G	Vikt (kg)
50	350	1"	425	620	169	3/4"	13
65	350	1"	425	620	169	3/4"	15
80	466	1"	500	740	219	3/4"	23
100	470	1"	500	740	219	3/4"	25
125	635	1"	600	900	324	3/4"	52
150	635	1"	600	900	324	3/4"	54
200	900	3/4"	508	215	875	470	152
250	1060	3/4"	660	215	1015	540	280
300	1180	3/4"	762	215	1145	610	395

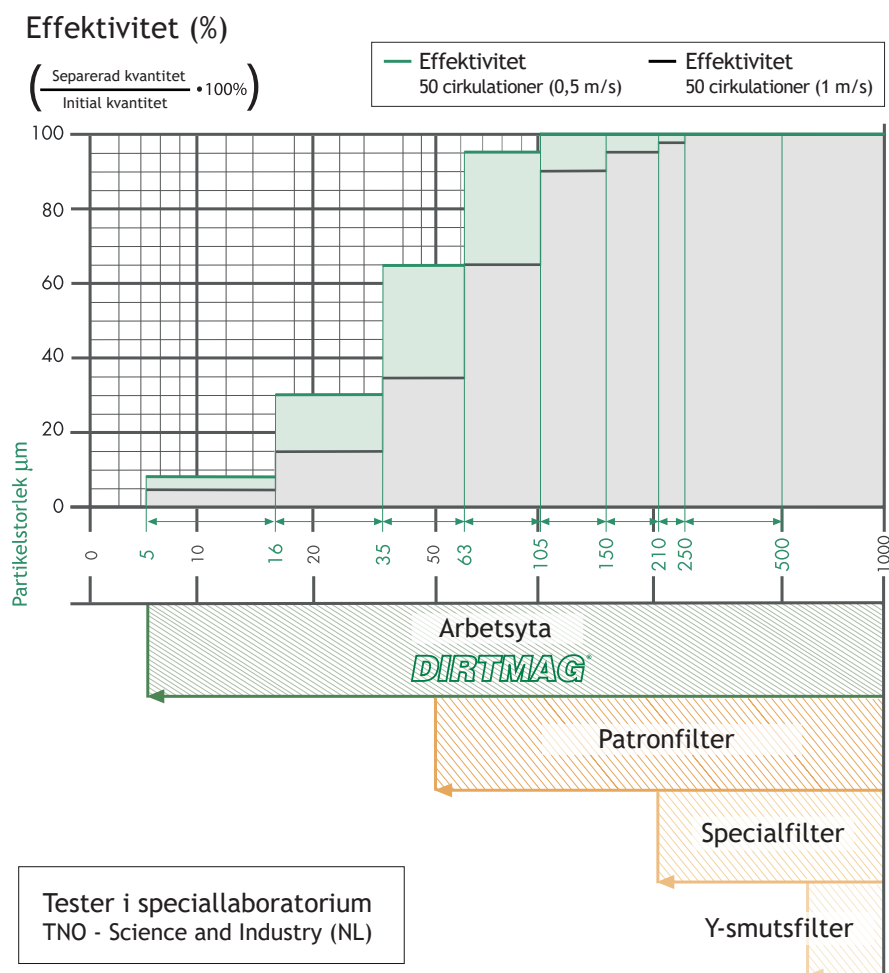


Dirtmag avskiljer effektivt även de minsta partiklarna genom att mediet har flera passager i silen och att magnetstaven effektivt fångar upp järnpartiklar. Den stora kammaren gör att mediets hastighet sjunker och med silens speciella form underlättas partikelavskiljandet genom tyngdlagen. Detta medför att filtret inte sätts igen som ett traditionellt smutsfilter och därmed ökar inte tryckfallet på samma sätt.

Rekommenderad maxhastighet på mediet är 1,2 m/s. Nedan tabell visar max flöde för att uppfylla denna rekommendation. Tabellen visar även KV-värde för produkten.

DN	Fläns/anslutning	Kv (m³/h)	l/min	m³/h	kPA
32	Invändig gänga 1 1/4	48,8	57,85	3,47	~0,18-0,35
40	Invändig gänga 1 1/2	63,2	90,36	5,42	~0,30-0,50
50	Invändig gänga 2	70,0	136,6	8,20	~0,60-0,65
50	PN16	60,5	141,2	8,47	~0,60-0,65
65	PN16	110	238,6	14,32	~0,70-0,80
80	PN16	160	361,5	21,69	~1,0-1,2
100	PN16	216	564,8	33,89	~1,4-1,8
125	PN16	365	980	58,80	~2,5-3,0
150	PN16	535	1436,6	86,20	~3,0-3,5
200	PN10	900	2433	146	~4,5-5,0
250	PN10	1200	3866	232	~6-7
300	PN10	1500	5416	325	~7-9

Diagrammet visar oberoende utförda tester av speciallab TNO - Science and Industry (NL) att DIRTMAG modell 5462, 5463 och 5466 serien snabbt kan separera nästan alla partiklar och magnetit. Den minsta avskiljbara partikelstorleken är 5 µm. Vid normal och kontinuerlig drift kommer systemet gradvis att rensas helt från orenheter, se tabell.





Fastighetsklimat i Sverige AB

0227-138 00

info@fastighetsklimat.se
www.fastighetsklimat.se